

Поворотные приводы

Специальные и защитные приводы

S92x0-BxC-3xx

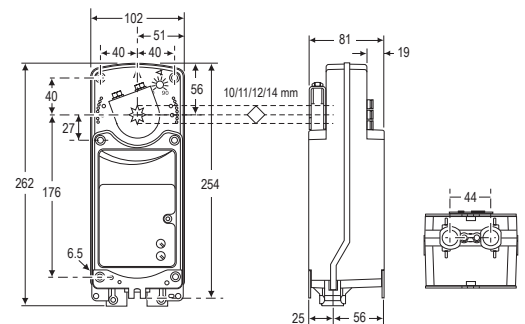
(Joventa SAFx.10 / SAFx.20) 10, 20 Нм

Приводы S9210 и S9220 с возвратной пружиной специально разработаны для работы с защитными воздушными заслонками, в т.ч. с противопожарными клапанами. При поступлении управляющего сигнала привод переводит клапан в рабочее положение, равномерно нагружая встроенную пружину. При сбое электропитания энергия, запасённая пружиной, немедленно переводит заслонку в защитное положение.



Характеристики

- Двухпозиционное (ON/OFF) управление
- Стальной адаптер на 10/11/12/14 мм для шпинделя квадратного сечения
- Датчик температуры окружающей среды и непосредственное подключение датчика температуры воздуха в воздуховоде
- Низкий уровень шума
- Режим энергосбережения при остановке в крайних положениях
- Встроенный кабель, не содержащий галогенов
- Степень защиты оболочки IP 54 (NEMA2)
- Алюминиевый корпус
- Простое блокирование при ручном управлении, автоматическая разблокировка, место для хранения коленчатой рукоятки ручного управления
- Два встроенных вспомогательных выключателя с позолоченными контактами (модели ххС)



Размеры в мм

Дополнительные принадлежности и запасные части (заказываются отдельно)

Код заказа	Описание
DMPR-KC003*	178 мм удлинитель штока жалюзи (без кронштейна) для использования с Johnson Controls® Direct Mount Damper (воздушные заслонки непосредственного монтажа)
M9000-158	Монтажный комплект для крепления тандемом двух электрических приводов с возвратной пружиной серии M9220-xxx-3
M9000-153	Рычаг-кулиса
M9000-170	Монтажный комплект для дистанционного горизонтального монтажа привода. Комплект включает крепёжный кронштейн, рычаг-кулису M9000-153, шаровую муфту и крепёжные болты
M9000-171	Монтажный комплект для дистанционного вертикального монтажа привода. Комплект включает крепёжный кронштейн, рычаг-кулису M9000-153, шаровую муфту и крепёжные болты
M9000-200	Сервисный инструментальный набор, обеспечивающий сигналы для управления трехпозиционными (24 В), трехпозиционными, пропорциональными и/или резистивными приводами
M9000-604	Монтажный комплект съёмного кронштейна фиксации привода от проворачивания (с винтами) для электроприводов с возвратной пружиной серии M9220-xxx-3
M9220-600	Монтажный комплект промежуточного вала, 25 мм (с блокирующим фиксатором) для монтажа пропорциональных электроприводов с возвратной пружиной серии M9220-xxx-3 на воздушные заслонки с круглыми шпинделями Ø от 19 до 27 мм или квадратными шпинделями со сторонами 16, 18 и 19 мм
M9220-601	Монтажный соединительный комплект (с блокирующим фиксатором) для монтажа электроприводов с возвратной пружиной серии M9220-xxx-3 на воздушные заслонки с круглыми шпинделями Ø от 12 до 19 мм или квадратными шпинделями со сторонами 10, 12 и 14 мм
M9220-602	Съёмный блокирующий фиксатор для электроприводов с возвратной пружиной серии M9220-xxx-3 (5шт. в пакете)
M9220-603	Комплект регулируемых концевых ограничителей для электроприводов с возвратной пружиной серии M9220-xxx-3
M9220-604	Съёмная коленчатая рукоятка ручного управления для электроприводов с возвратной пружиной серии M9220-xxx-3 (5 шт. в пакете)
M9220-610	Съёмный переходник для вала квадратного сечения со стороной 10 мм с фиксатором
M9220-612	Съёмный переходник для вала квадратного сечения со стороной 12 мм с фиксатором
M9220-614	Съёмный переходник для вала квадратного сечения со стороной 14 мм с фиксатором

Примечание: * Поставляется с заслонкой и может быть заказан отдельно.

Специальные и защитные приводы S92x0-BxC-3xx (Joventa SAFx.10 / SAFx.20)

Код заказа		Напряжение питания	Адаптер для квадратного вала	Датчик
Johnson Controls	Joventa			
10 Нм				
S9210-BDC-31	SAF2.10S/10	230 VAC	10 мм	---
S9210-BDC-31A	SAF2.10SA/10			С датчиком температуры окружающего воздуха
S9210-BDC-31B	SAF2.10SB/10			С датчиком температуры воздуха в воздуховоде
S9210-BDC-31C	SAF2.10SC/10			С датчиками температуры воздуха в воздуховоде и окружающего воздуха
S9210-BDC-32	SAF2.10S/11		11 мм	---
S9210-BDC-32A	SAF2.10SA/11			С датчиком температуры окружающего воздуха
S9210-BDC-32B	SAF2.10SB/11			С датчиком температуры воздуха в воздуховоде
S9210-BDC-32C	SAF2.10SC/11			С датчиками температуры воздуха в воздуховоде и окружающего воздуха
S9210-BDC-33	SAF2.10S/12		12 мм	---
S9210-BDC-33A	SAF2.10SA/12			С датчиком температуры окружающего воздуха
S9210-BDC-33B	SAF2.10SB/12			С датчиком температуры воздуха в воздуховоде
S9210-BDC-33C	SAF2.10SC/12			С датчиками температуры воздуха в воздуховоде и окружающего воздуха
S9210-BDC-34	SAF2.10S/14		14 мм	---
S9210-BDC-34A	SAF2.10SA/14			С датчиком температуры окружающего воздуха
S9210-BDC-34B	SAF2.10SB/14			С датчиком температуры воздуха в воздуховоде
S9210-BDC-34C	SAF2.10SC/14			С датчиками температуры воздуха в воздуховоде и окружающего воздуха
S9210-BGC-31	SAF1.10S/10	24 VAC/DC	10 мм	---
S9210-BGC-31A	SAF1.10SA/10			С датчиком температуры окружающего воздуха
S9210-BGC-31B	SAF1.10SB/10			С датчиком температуры воздуха в воздуховоде
S9210-BGC-31C	SAF1.10SC/10			С датчиками температуры воздуха в воздуховоде и окружающего воздуха
S9210-BGC-32	SAF1.10S/11		11 мм	---
S9210-BGC-32A	SAF1.10SA/11			С датчиком температуры окружающего воздуха
S9210-BGC-32B	SAF1.10SB/11			С датчиком температуры воздуха в воздуховоде
S9210-BGC-32C	SAF1.10SC/11			С датчиками температуры воздуха в воздуховоде и окружающего воздуха
S9210-BGC-33	SAF1.10S/12		12 мм	---
S9210-BGC-33A	SAF1.10SA/12			С датчиком температуры окружающего воздуха
S9210-BGC-33B	SAF1.10SB/12			С датчиком температуры воздуха в воздуховоде
S9210-BGC-33C	SAF1.10SC/12			С датчиками температуры воздуха в воздуховоде и окружающего воздуха
S9210-BGC-34	SAF1.10S/14		14 мм	---
S9210-BGC-34A	SAF1.10SA/14			С датчиком температуры окружающего воздуха
S9210-BGC-34B	SAF1.10SB/14			С датчиком температуры воздуха в воздуховоде
S9210-BGC-34C	SAF1.10SC/14			С датчиками температуры воздуха в воздуховоде и окружающего воздуха

**Специальные и защитные приводы
S92x0-BxC-3xx (Joventa SAFx.10 / SAFx.20)**

Код заказа		Напряжение питания	Адаптер для квадратного вала	Датчик
Johnson Controls	Joventa			
S9220-BDC-31	SAF2.20S/10	230 VAC	10 мм	---
S9220-BDC-31A	SAF2.20SA/10			С датчиком температуры окружающего воздуха
S9220-BDC-31B	SAF2.20SB/10			С датчиком температуры воздуха в воздуховоде
S9220-BDC-31C	SAF2.20SC/10			С датчиками температуры воздуха в воздуховоде и окружающего воздуха
S9220-BDC-32	SAF2.20S/11		11 мм	---
S9220-BDC-32A	SAF2.20SA/11			С датчиком температуры окружающего воздуха
S9220-BDC-32B	SAF2.20SB/11			С датчиком температуры воздуха в воздуховоде
S9220-BDC-32C	SAF2.20SC/11			С датчиками температуры воздуха в воздуховоде и окружающего воздуха
S9220-BDC-33	SAF2.20S/12		12 мм	---
S9220-BDC-33A	SAF2.20SA/12			С датчиком температуры окружающего воздуха
S9220-BDC-33B	SAF2.20SB/12			С датчиком температуры воздуха в воздуховоде
S9220-BDC-33C	SAF2.20SC/12			С датчиками температуры воздуха в воздуховоде и окружающего воздуха
S9220-BDC-34	SAF2.20S/14		14 мм	---
S9220-BDC-34A	SAF2.20SA/14			С датчиком температуры окружающего воздуха
S9220-BDC-34B	SAF2.20SB/14			С датчиком температуры воздуха в воздуховоде
S9220-BDC-34C	SAF2.20SC/14			С датчиками температуры воздуха в воздуховоде и окружающего воздуха
S9220-BGC-31	SAF1.20S/10	24 VAC/DC	10 мм	---
S9220-BGC-31A	SAF1.20SA/10			С датчиком температуры окружающего воздуха
S9220-BGC-31B	SAF1.20SB/10			С датчиком температуры воздуха в воздуховоде
S9220-BGC-31C	SAF1.20SC/10			С датчиками температуры воздуха в воздуховоде и окружающего воздуха
S9220-BGC-32	SAF1.20S/11		11 мм	---
S9220-BGC-32A	SAF1.20SA/11			С датчиком температуры окружающего воздуха
S9220-BGC-32B	SAF1.20SB/11			С датчиком температуры воздуха в воздуховоде
S9220-BGC-32C	SAF1.20SC/11			С датчиками температуры воздуха в воздуховоде и окружающего воздуха
S9220-BGC-33	SAF1.20S/12		12 мм	---
S9220-BGC-33A	SAF1.20SA/12			С датчиком температуры окружающего воздуха
S9220-BGC-33B	SAF1.20SB/12			С датчиком температуры воздуха в воздуховоде
S9220-BGC-33C	SAF1.20SC/12			С датчиками температуры воздуха в воздуховоде и окружающего воздуха
S9220-BGC-34	SAF1.20S/14		14 мм	---
S9220-BGC-34A	SAF1.20SA/14			С датчиком температуры окружающего воздуха
S9220-BGC-34B	SAF1.20SB/14			С датчиком температуры воздуха в воздуховоде
S9220-BGC-34C	SAF1.20SC/14			С датчиками температуры воздуха в воздуховоде и окружающего воздуха